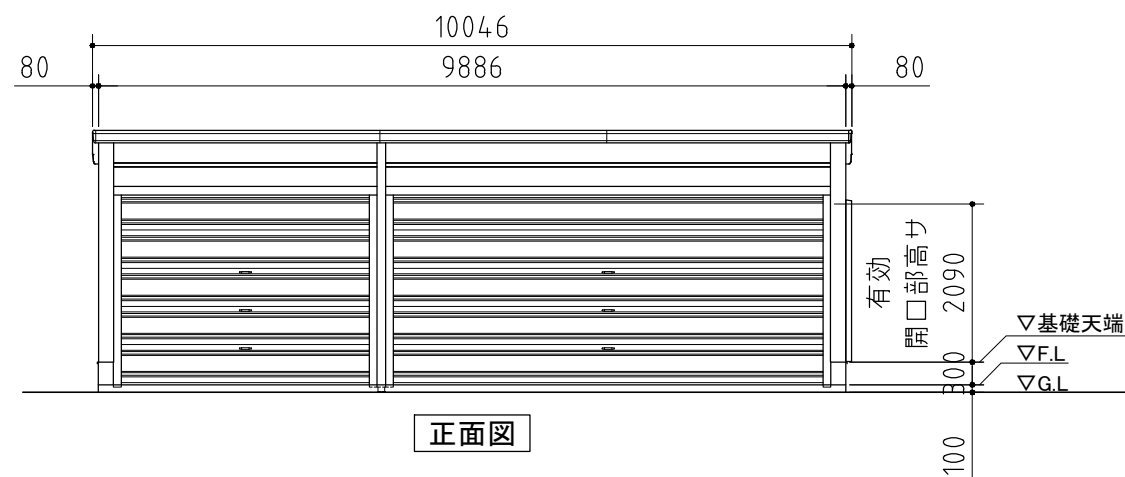
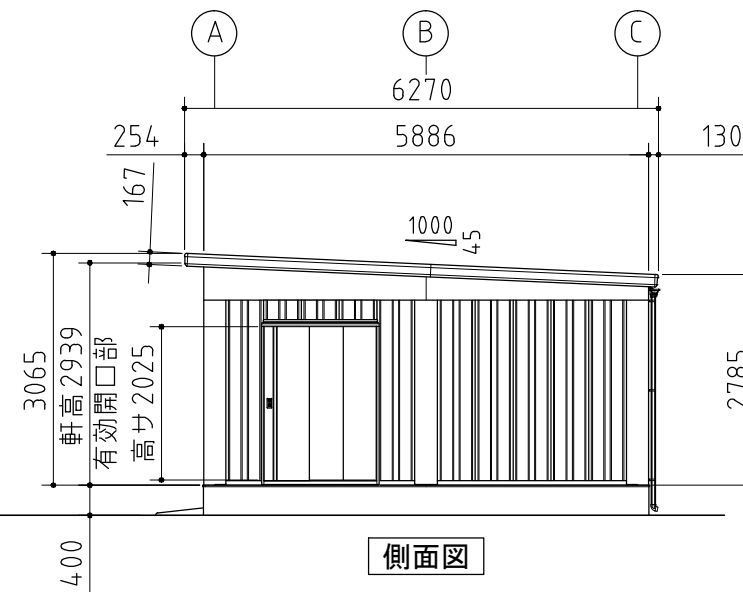


平面図



正面図



側面図

| 品番 | 部 品 名 | 材料(材質) | 単位 | mm |
|----|------------------|---------------|--------|----|
| 1 | 水切板 | SGCC F12 | 0.5 | |
| 2 | ベースプレート | SS400 | 6.0 | |
| 3 | 柱後・中・前・中央※ | STKR400 F12 | 2.3 | |
| 4 | 土台取付金具 | SGHC F12 | 1.6 | |
| 5 | 土台 | SGCC F12 | 1.2 | |
| 6 | 桁後 | SZAH400 Y10 | 2.3 | |
| 7 | 桁前 | SZAH400 Y10 | 2.3 | |
| 8 | プレートA | SZAH400 Y10 | 2.3 | |
| 9 | プレートB | SGH400 F12 | 3.2 | |
| 10 | コーナー金具 | SZAH400 Y10 | 2.3 | |
| 11 | 梁中 | SZAH400 Y10 | 2.3 | |
| 12 | 母屋 | SZAH400 Y10 | 2.3 | |
| 13 | 小梁 | SZAH400 Y10 | 2.3 | |
| 14 | 上胴縁 | SZAH400 Y10 | 2.3 | |
| 15 | 化粧柱後・中・前 | SGCC F12 | 1.0 | |
| 16 | 桁後幕板 | SZACC Y10 | 0.7 | |
| 17 | 梁左右幕板 | SZACC Y10 | 0.7 | |
| 18 | 屋根(一般型) | CGLCCR AZ150 | 0.6 | |
| 19 | 妻板左右 | SZACC Y10 | 0.7 | |
| 20 | 鼻隠シ前・後 | SZACC Y10 | 0.7 | |
| 21 | 壁パネル | SGCC F12 | 0.5 | |
| 22 | 胴縁 | SGHC F12 | 1.6 | |
| 23 | ブレース(JIS A 5540) | SS400/SNR400B | M10,12 | |
| 24 | シャッターカバー | SGCC F12 | 1.0 | |
| 25 | レール幕板 | SGHC F12 | 1.6 | |
| 26 | オーバースライドパネル | CGC490 Z12 | 0.5 | |
| 27 | ガイドレール | SGHC Z27 | 2.0 | |
| 28 | 壁面扉鴨居 | SGCC F12 | 0.7 | |
| 29 | 壁面扉敷居 | SGCC F12 | 1.0 | |
| 30 | 壁面扉枠左右 | SGCC F12 | 1.0 | |
| 31 | 扉枠支柱左右 | SGCC F12 | 1.2 | |
| 32 | 正面パネル | SGCC F12 | 0.7 | |
| 33 | 扉 | SGCC F12 | 0.8 | |
| 34 | 雨樋 | PVC | | |

SGCC,SGHC,SGH400 : JIS G 3302

STKR400 : JIS G 3466

SZAH400,SZACC : JIS G 3317

CGLCCR : JIS G 3322

SS400 : JIS G 3101

SNR400B : JIS G 3138

CGC490 : JIS G 3312

※柱中央は□口66型、□口76型のみ使用

外形図

<縮尺> S=1/100

~一般型~

機種名 WG-D3660-58MP

○有効開口寸法 : 3268,5668 × 2090(mm)

○床面積 : 57.07㎡(17.29坪)